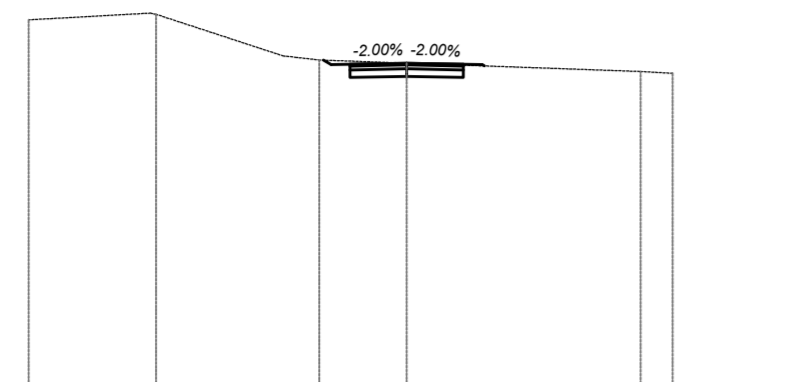
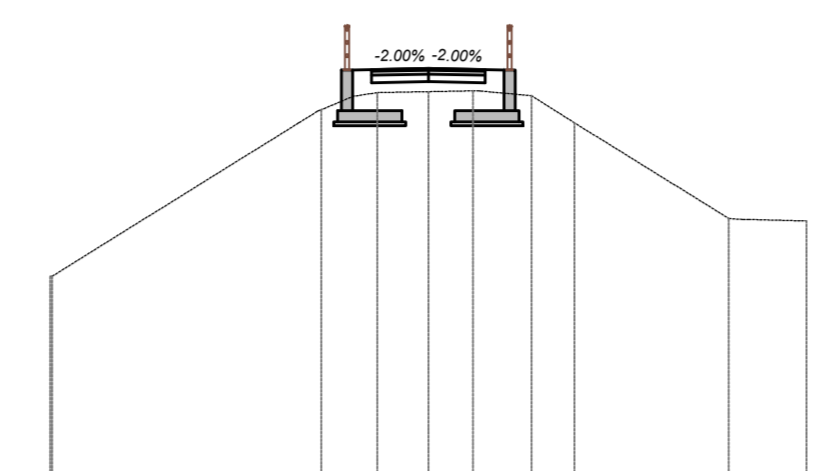


ASSE 2 (RAMPA IN SX)  
Sezione 1  
Progressiva: 0+000.00  
Scala: 1:200  
Quota di Riferimento: 20.00



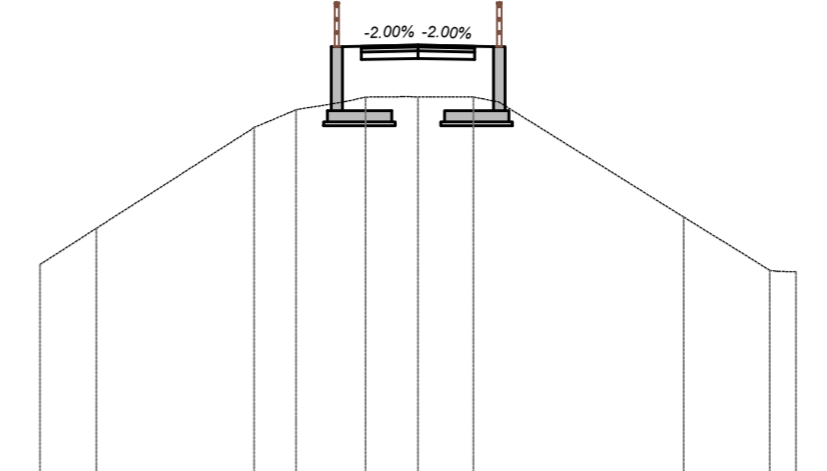
PROGRESSIVE TERRENO	-29.70	-28.84	-28.84	-28.84	-28.33	-28.33
QUOTE TERRENO	-29.70	-28.84	-28.84	-28.84	-28.33	-28.33
PROGRESSIVE PROGETTO	-28.83	-28.83	-28.83	-28.83	-28.33	-28.33
QUOTE PROGETTO	-28.83	-28.83	-28.83	-28.83	-28.33	-28.33

ASSE 2 (RAMPA IN SX)  
Sezione 5  
Progressiva: 0+040.00  
Scala: 1:200  
Quota di Riferimento: 20.00



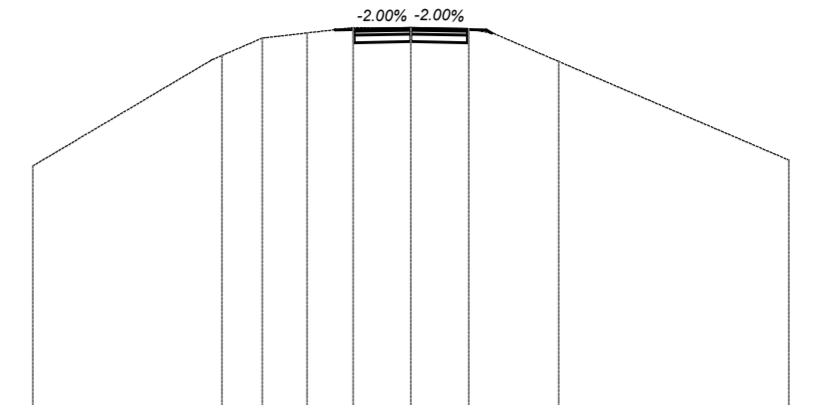
PROGRESSIVE TERRENO	-29.77	-29.77	-29.77	-29.77	-29.77	-29.77
QUOTE TERRENO	-29.77	-29.77	-29.77	-29.77	-29.77	-29.77
PROGRESSIVE PROGETTO	-30.73	-30.73	-30.73	-30.73	-30.73	-30.73
QUOTE PROGETTO	-30.73	-30.73	-30.73	-30.73	-30.73	-30.73

ASSE 2 (RAMPA IN SX)  
Sezione 9  
Progressiva: 0+070.00  
Scala: 1:200  
Quota di Riferimento: 20.00



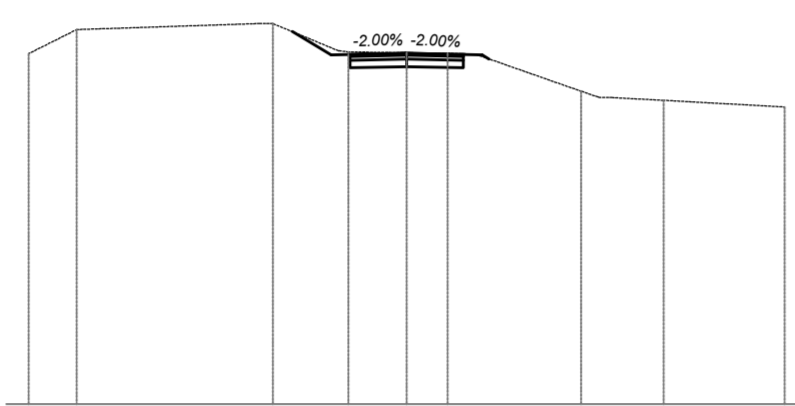
PROGRESSIVE TERRENO	-25.59	-25.59	-25.59	-25.59	-25.59	-25.59
QUOTE TERRENO	-25.59	-25.59	-25.59	-25.59	-25.59	-25.59
PROGRESSIVE PROGETTO	-31.34	-31.34	-31.34	-31.34	-31.34	-31.34
QUOTE PROGETTO	-31.34	-31.34	-31.34	-31.34	-31.34	-31.34

ASSE 2 (RAMPA IN SX)  
Sezione 13  
Progressiva: 0+108.67  
Scala: 1:200  
Quota di Riferimento: 20.00



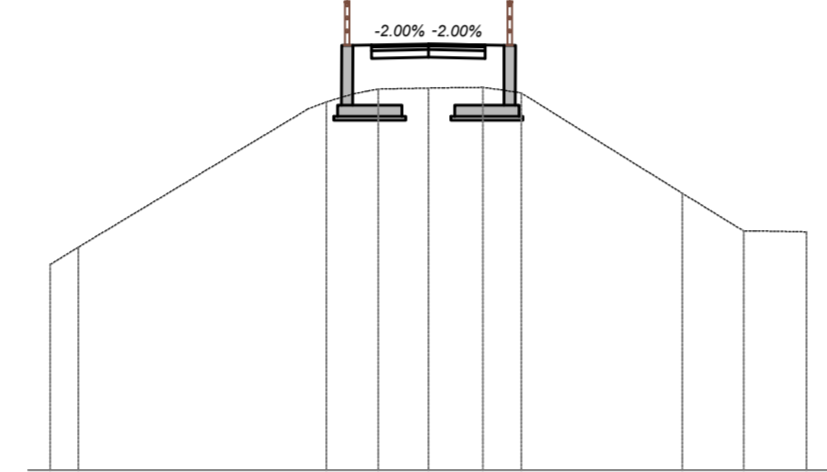
PROGRESSIVE TERRENO	-26.44	-26.44	-26.44	-26.44	-26.44	-26.44
QUOTE TERRENO	-26.44	-26.44	-26.44	-26.44	-26.44	-26.44
PROGRESSIVE PROGETTO	-30.05	-30.05	-30.05	-30.05	-30.05	-30.05
QUOTE PROGETTO	-30.05	-30.05	-30.05	-30.05	-30.05	-30.05

ASSE 2 (RAMPA IN SX)  
Sezione 2  
Progressiva: 0+010.00  
Scala: 1:200  
Quota di Riferimento: 20.00



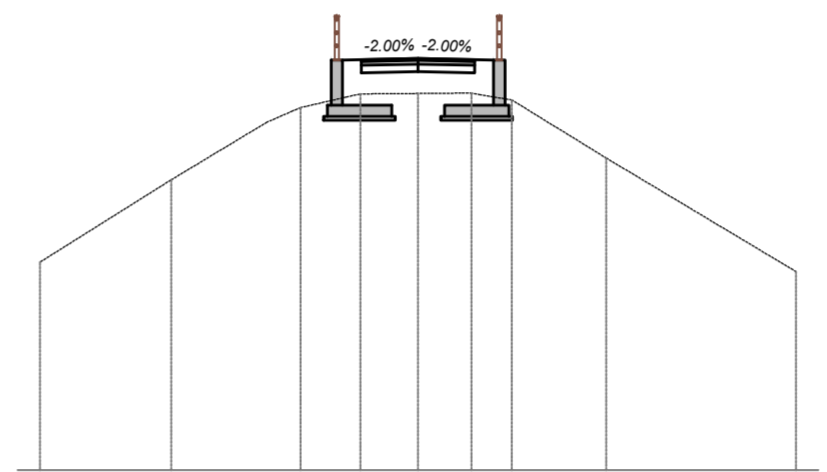
PROGRESSIVE TERRENO	-29.29	-29.29	-29.29	-29.29	-29.29	-29.29
QUOTE TERRENO	-29.29	-29.29	-29.29	-29.29	-29.29	-29.29
PROGRESSIVE PROGETTO	-29.29	-29.29	-29.29	-29.29	-29.29	-29.29
QUOTE PROGETTO	-29.29	-29.29	-29.29	-29.29	-29.29	-29.29

ASSE 2 (RAMPA IN SX)  
Sezione 6  
Progressiva: 0+050.00  
Scala: 1:200  
Quota di Riferimento: 20.00



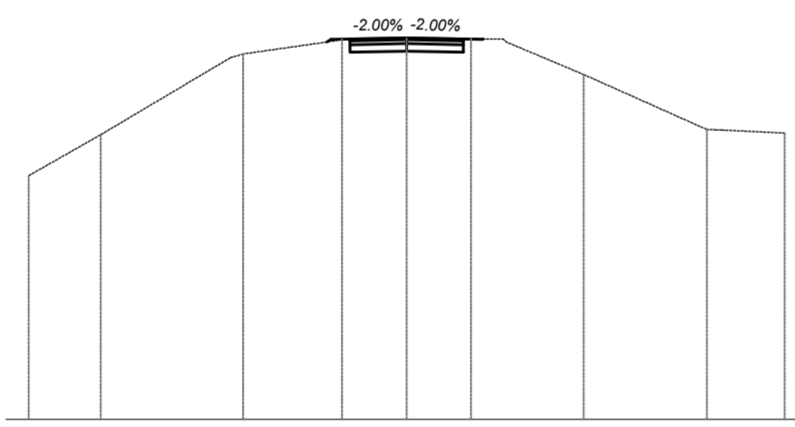
PROGRESSIVE TERRENO	-25.54	-25.54	-25.54	-25.54	-25.54	-25.54
QUOTE TERRENO	-25.54	-25.54	-25.54	-25.54	-25.54	-25.54
PROGRESSIVE PROGETTO	-31.22	-31.22	-31.22	-31.22	-31.22	-31.22
QUOTE PROGETTO	-31.22	-31.22	-31.22	-31.22	-31.22	-31.22

ASSE 2 (RAMPA IN SX)  
Sezione 10  
Progressiva: 0+080.00  
Scala: 1:200  
Quota di Riferimento: 20.00



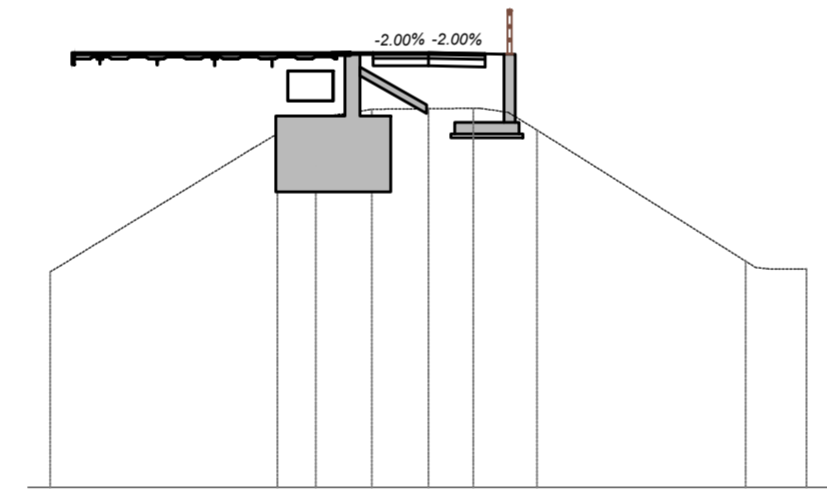
PROGRESSIVE TERRENO	-25.50	-25.50	-25.50	-25.50	-25.50	-25.50
QUOTE TERRENO	-25.50	-25.50	-25.50	-25.50	-25.50	-25.50
PROGRESSIVE PROGETTO	-30.86	-30.86	-30.86	-30.86	-30.86	-30.86
QUOTE PROGETTO	-30.86	-30.86	-30.86	-30.86	-30.86	-30.86

ASSE 2 (RAMPA IN SX)  
Sezione 3  
Progressiva: 0+020.00  
Scala: 1:200  
Quota di Riferimento: 20.00



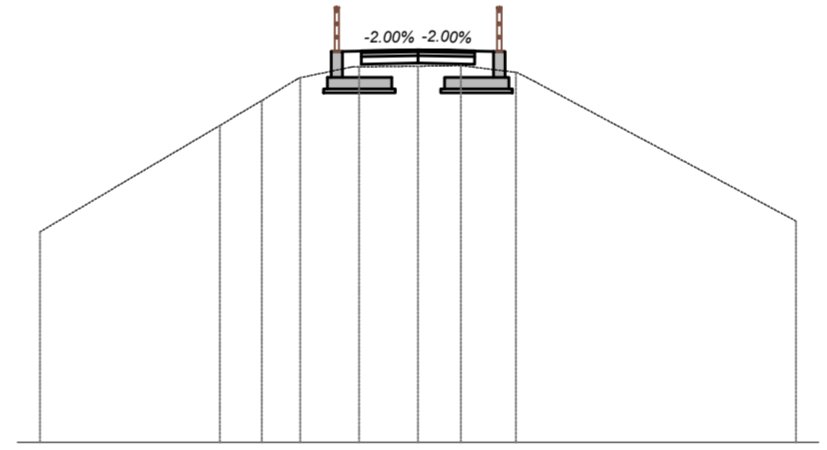
PROGRESSIVE TERRENO	-28.45	-28.45	-28.45	-28.45	-28.45	-28.45
QUOTE TERRENO	-28.45	-28.45	-28.45	-28.45	-28.45	-28.45
PROGRESSIVE PROGETTO	-30.08	-30.08	-30.08	-30.08	-30.08	-30.08
QUOTE PROGETTO	-30.08	-30.08	-30.08	-30.08	-30.08	-30.08

ASSE 2 (RAMPA IN SX)  
Sezione 7  
Progressiva: 0+060.00  
Scala: 1:200  
Quota di Riferimento: 20.00



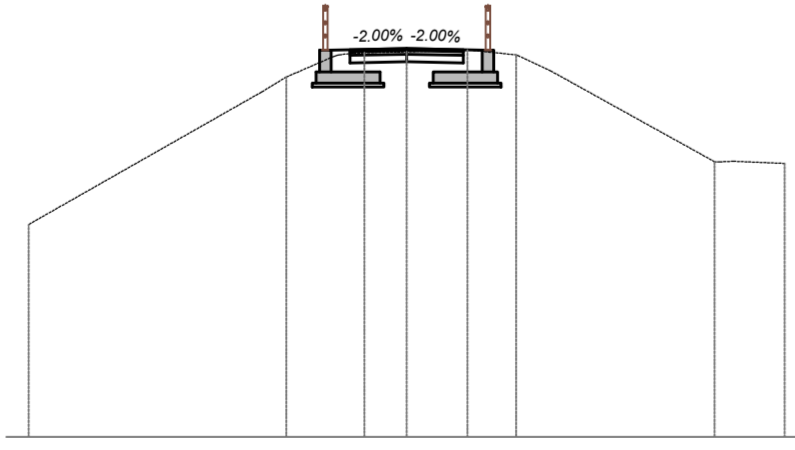
PROGRESSIVE TERRENO	-25.70	-25.70	-25.70	-25.70	-25.70	-25.70
QUOTE TERRENO	-25.70	-25.70	-25.70	-25.70	-25.70	-25.70
PROGRESSIVE PROGETTO	-31.46	-31.46	-31.46	-31.46	-31.46	-31.46
QUOTE PROGETTO	-31.46	-31.46	-31.46	-31.46	-31.46	-31.46

ASSE 2 (RAMPA IN SX)  
Sezione 11  
Progressiva: 0+090.00  
Scala: 1:200  
Quota di Riferimento: 20.00



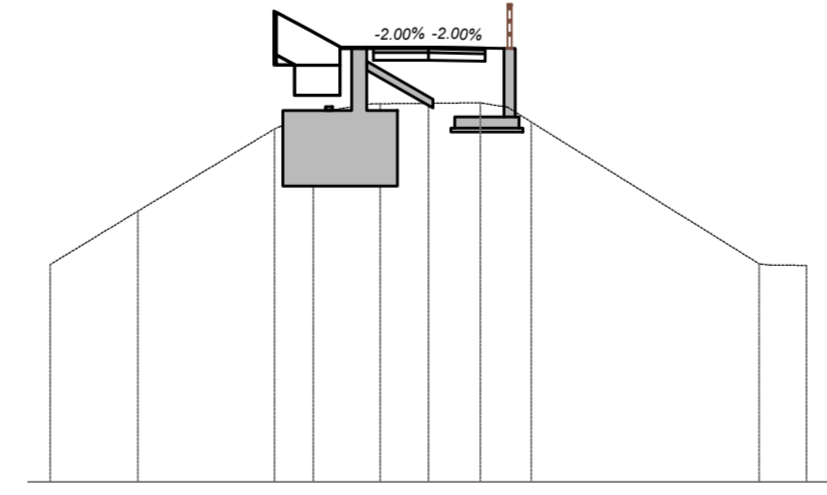
PROGRESSIVE TERRENO	-25.57	-25.57	-25.57	-25.57	-25.57	-25.57
QUOTE TERRENO	-25.57	-25.57	-25.57	-25.57	-25.57	-25.57
PROGRESSIVE PROGETTO	-30.26	-30.26	-30.26	-30.26	-30.26	-30.26
QUOTE PROGETTO	-30.26	-30.26	-30.26	-30.26	-30.26	-30.26

ASSE 2 (RAMPA IN SX)  
Sezione 4  
Progressiva: 0+030.00  
Scala: 1:200  
Quota di Riferimento: 20.00



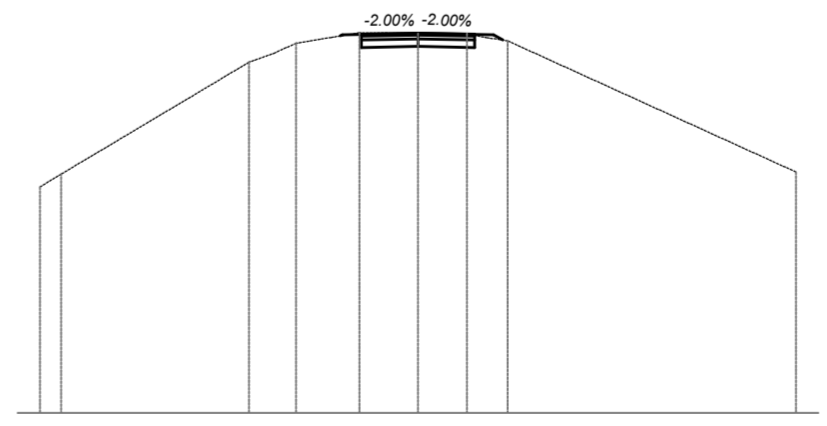
PROGRESSIVE TERRENO	-25.62	-25.62	-25.62	-25.62	-25.62	-25.62
QUOTE TERRENO	-25.62	-25.62	-25.62	-25.62	-25.62	-25.62
PROGRESSIVE PROGETTO	-30.04	-30.04	-30.04	-30.04	-30.04	-30.04
QUOTE PROGETTO	-30.04	-30.04	-30.04	-30.04	-30.04	-30.04

ASSE 2 (RAMPA IN SX)  
Sezione 8  
Progressiva: 0+061.15  
Scala: 1:200  
Quota di Riferimento: 20.00



PROGRESSIVE TERRENO	-25.75	-25.75	-25.75	-25.75	-25.75	-25.75
QUOTE TERRENO	-25.75	-25.75	-25.75	-25.75	-25.75	-25.75
PROGRESSIVE PROGETTO	-31.47	-31.47	-31.47	-31.47	-31.47	-31.47
QUOTE PROGETTO	-31.47	-31.47	-31.47	-31.47	-31.47	-31.47

ASSE 2 (RAMPA IN SX)  
Sezione 12  
Progressiva: 0+100.00  
Scala: 1:200  
Quota di Riferimento: 20.00



PROGRESSIVE TERRENO	-25.97	-25.97	-25.97	-25.97	-25.97	-25.97
QUOTE TERRENO	-25.97	-25.97	-25.97	-25.97	-25.97	-25.97
PROGRESSIVE PROGETTO	-30.01	-30.01	-30.01	-30.01	-30.01	-30.01
QUOTE PROGETTO	-30.01	-30.01	-30.01	-30.01	-30.01	-30.01

**PROVINCIA DI MODENA**  
Area Tecnica

Direttore Ing. Annalisa Vita Servizio Programmazione  
Urbanistica, Scolastica e Trasporti U.O. Mobilità Sostenibile

telefono 059 209 9619 fax 059 343 706  
viale Jacopo Barozzi 340, 41124 Modena c.f. e.p.i. 01375710363  
centralino 059 209 1111 www.provincia.modena.it provinciadimodena@cert.provincia.modena.it

**INTERVENTO DI COMPLETAMENTO  
DEI TRATTI PRIORITARI DI COMPETENZA DELLA PROVINCIA DI MODENA  
DELLA CICLOVIA TURISTICA NAZIONALE "SOLE"  
ATTRaversamento CICLOPEDONALE DEL FIUME SECCHIA  
NEL COMUNE DI CONCORDIA SULLA SECCHIA (MO)**

CUP G51B22001410001

**PROGETTO ESECUTIVO**

PIANO NAZIONALE DI RIPRESA E RESILIENZA  
Missione 2 - Rivoluzione verde e transizione ecologica Componente M2C2 - Energia rinnovabile, idrogeno, rete e mobilità sostenibile  
Investimento 4.1: Rafforzamento mobilità ciclistica  
Decreto Interministeriale 12.01.2022 n. 4, con le integrazioni del successivo D.M. n. 38 del 29 luglio 2022 e del Decreto Direttoriale MIT prot. n. 5268 del 28/04/2023

<b>3.9</b>	<b>SEZIONI TRASVERSALI ASSE 2 RACCORDO IN SINISTRA</b>
PROT. n°	SCALA 1:200 DATA agosto 2023
CL.	revisione data descrizione redatto controllo approvato
DEL	
FASC.	

ubicazione intervento

IL R.U.P.  
Ing. Daniele Gaudio

PROGETTISTI

**Ingegneri Associati**  
Via Linz, 93  
Spini di Gardolo  
38121 - TRENTO  
tel. 0461 / 822552  
fax 0461 / 822692  
E-mail info@ited.it

Timbro:  
ORDINE DEGLI INGEGNERI  
DELLA PROV. DI TRENTO  
dot.ing. ANTONIO LICINI  
ISCRIZIONE ALBO N° 1488