

**COMUNE DI RAVARINO**  
(Provincia di Modena)

Opera: SPT SQRBARRESE  
NUOVO PONTE SUL FIUME PANARO  
PROGETTO PRELIMINARE PER LA REALIZZAZIONE  
DEI PERCORSI CICLOPEDONALI

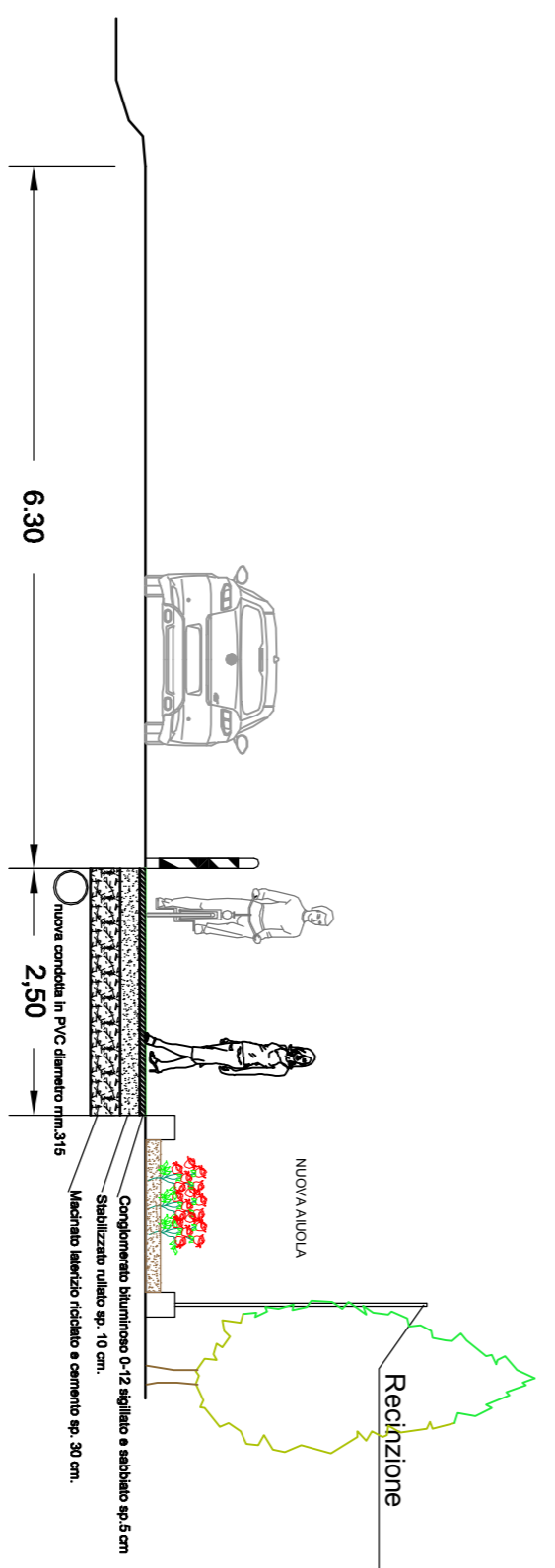
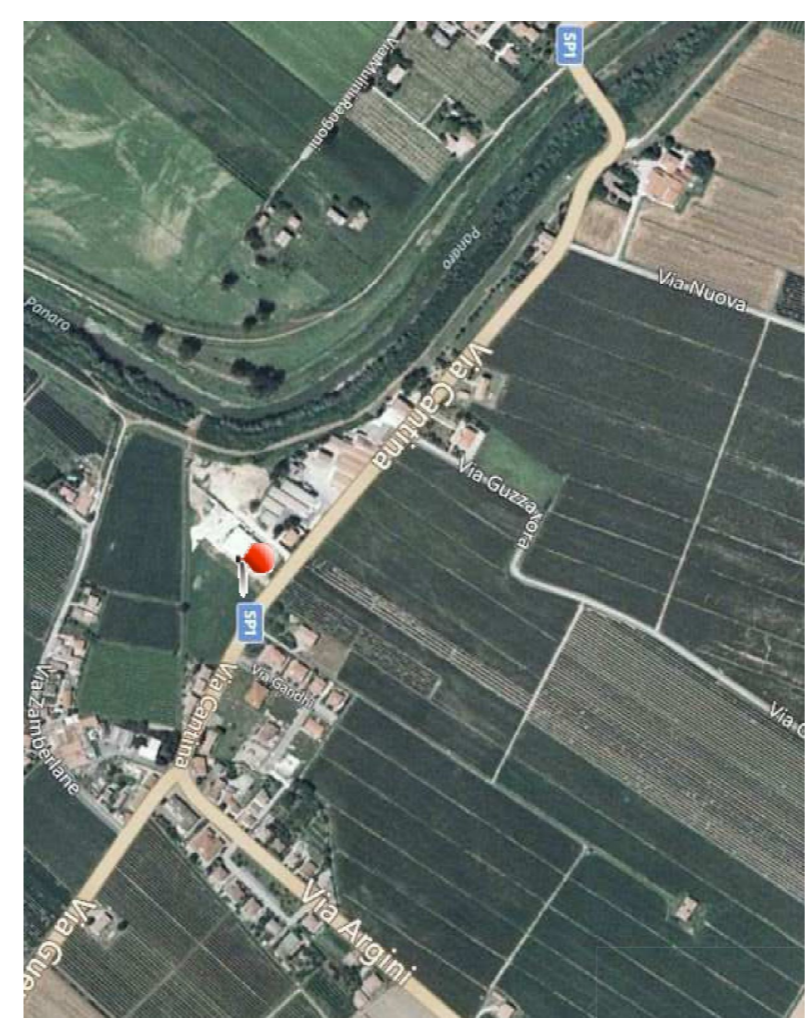
IDENTIFICAZIONE CATASTALE Foglio: Mappali:

Tavola n.	2	SEZIONI
Elaborato n.	1	Scala: Formato A3 Lucido

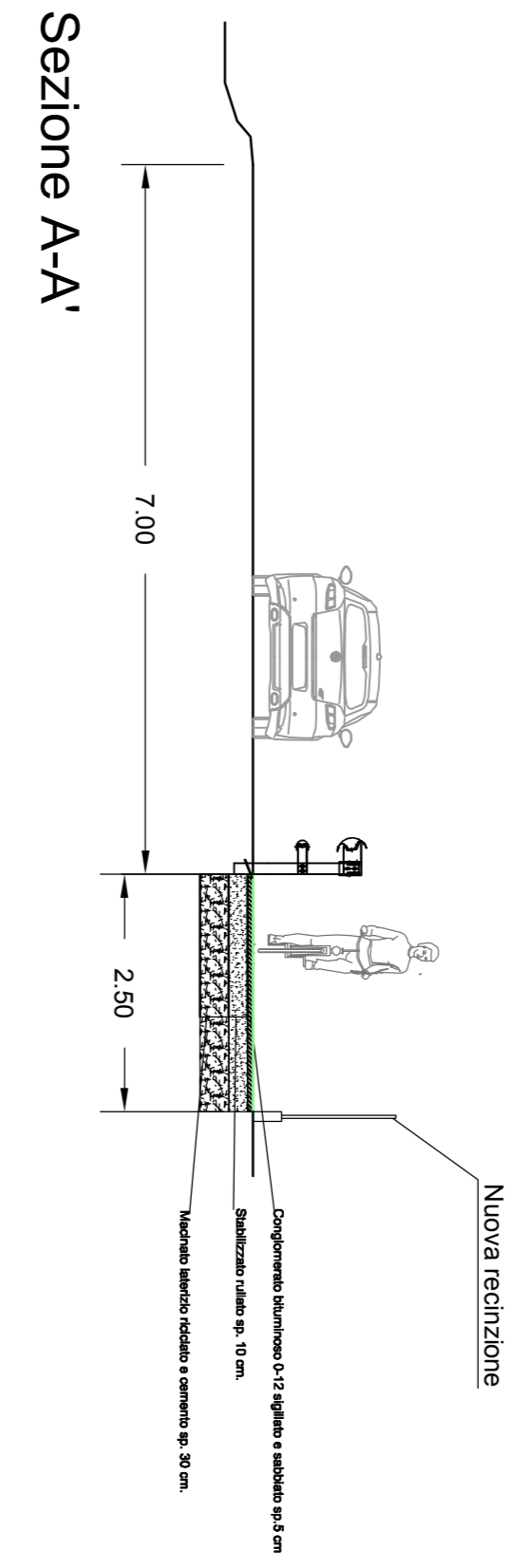
PROGETTAZIONE PRELIMINARE - AREA TECNICA LAVORI PUBBLICI E AMBIENTE

Il Responsabile dell'opera  
p.a. Maurizio Secchia  
Collaboratore  
Ing. Chiara Bigazzi

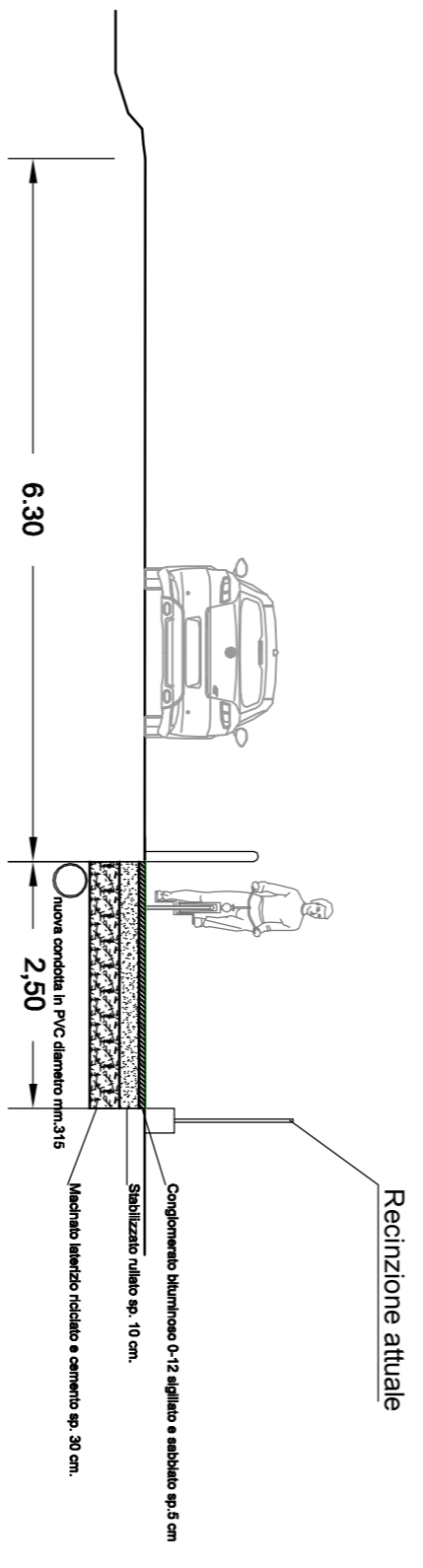
Comune di Ravarino  
Provincia di Modena  
Via Roma, 173



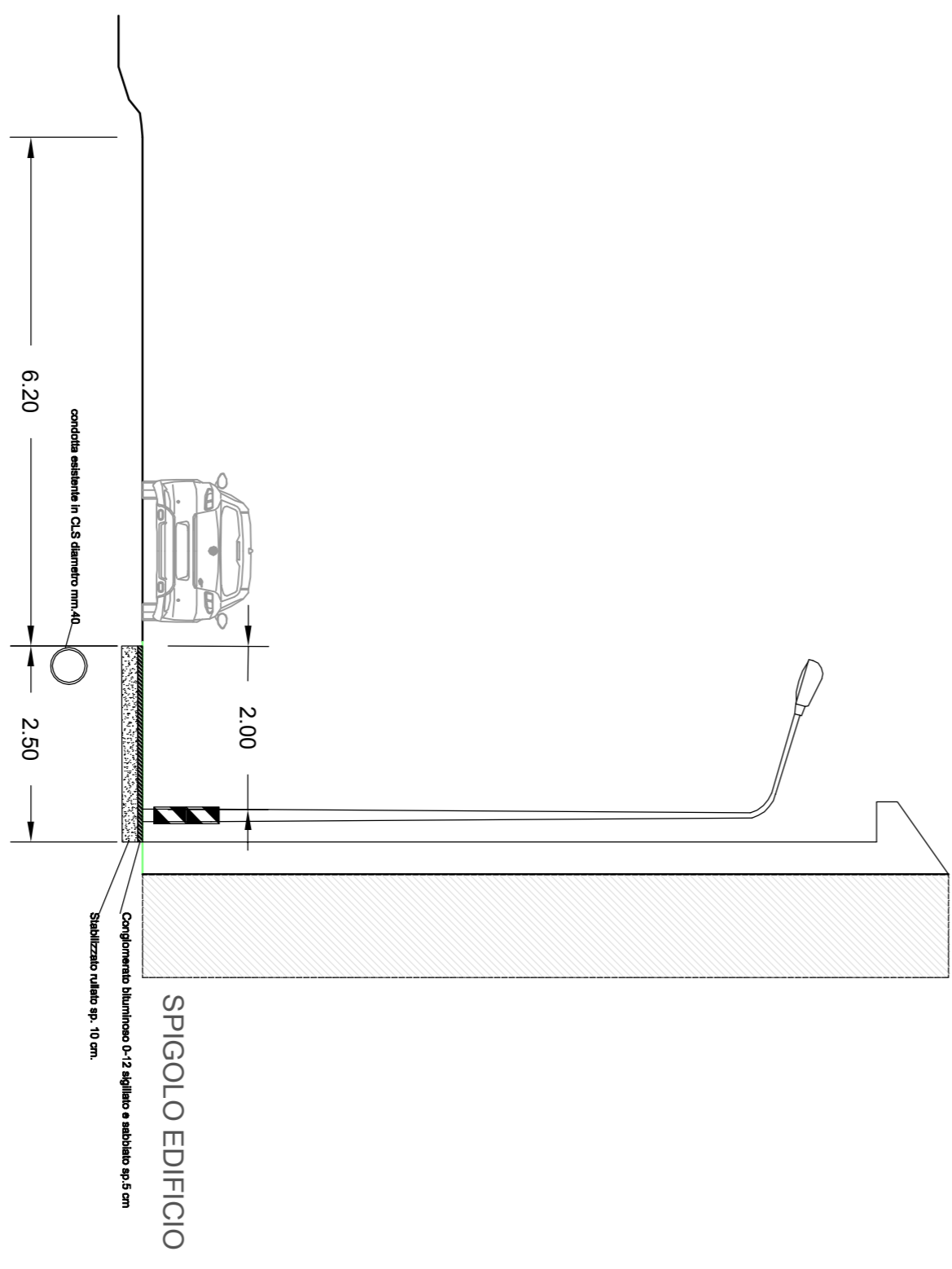
Sezione E-E'



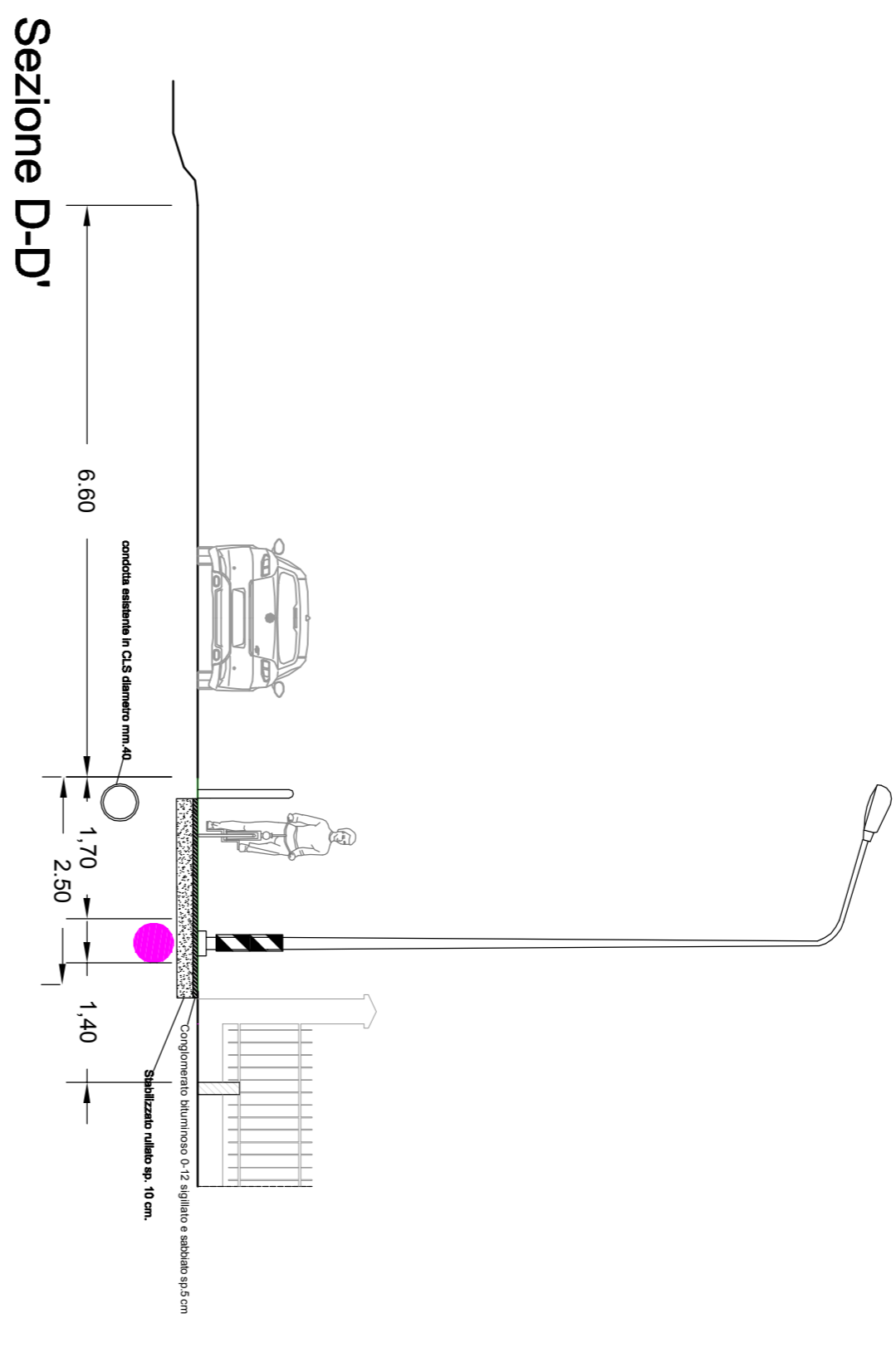
Sezione A-A'



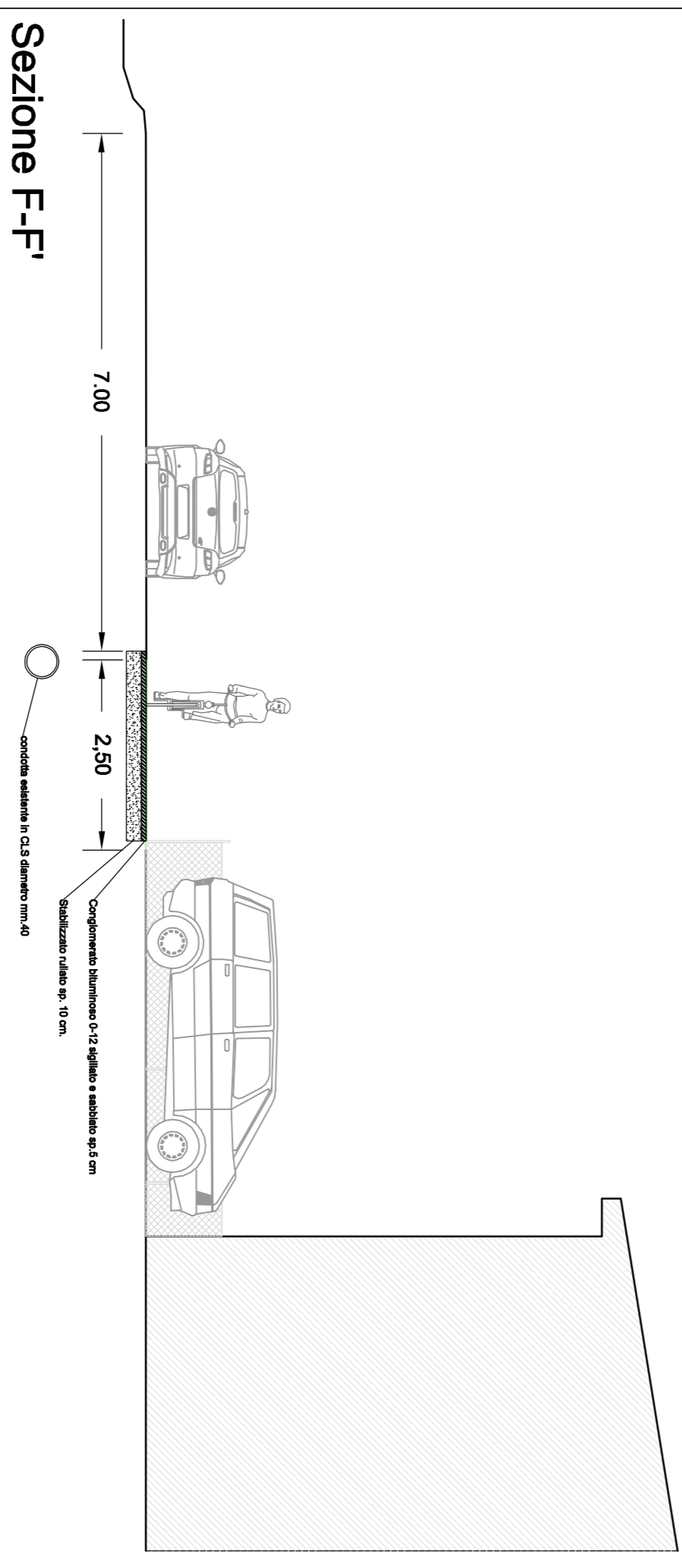
Sezione B-B'



Sezione C-C'



Sezione D-D'



Sezione F-F'