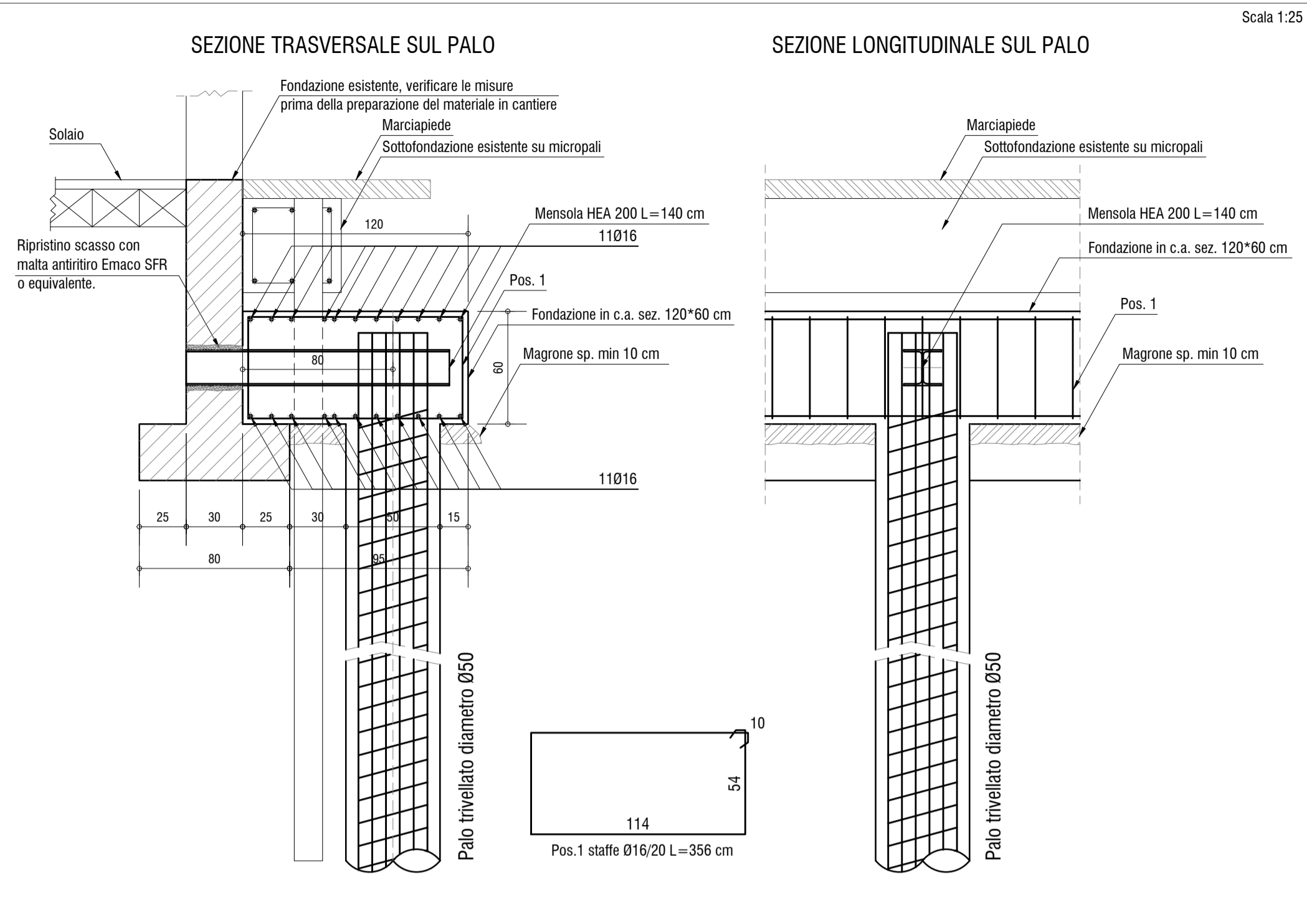
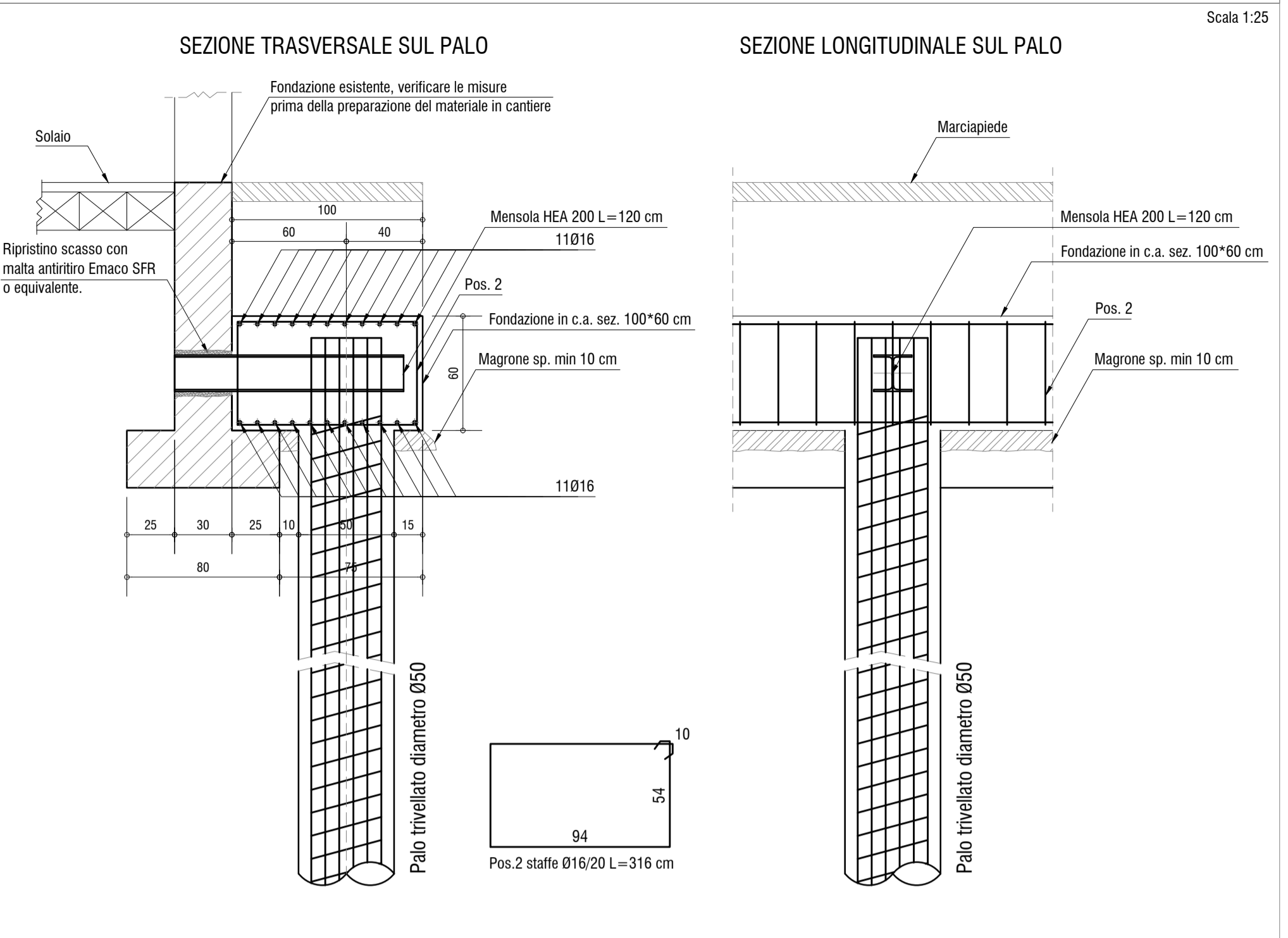


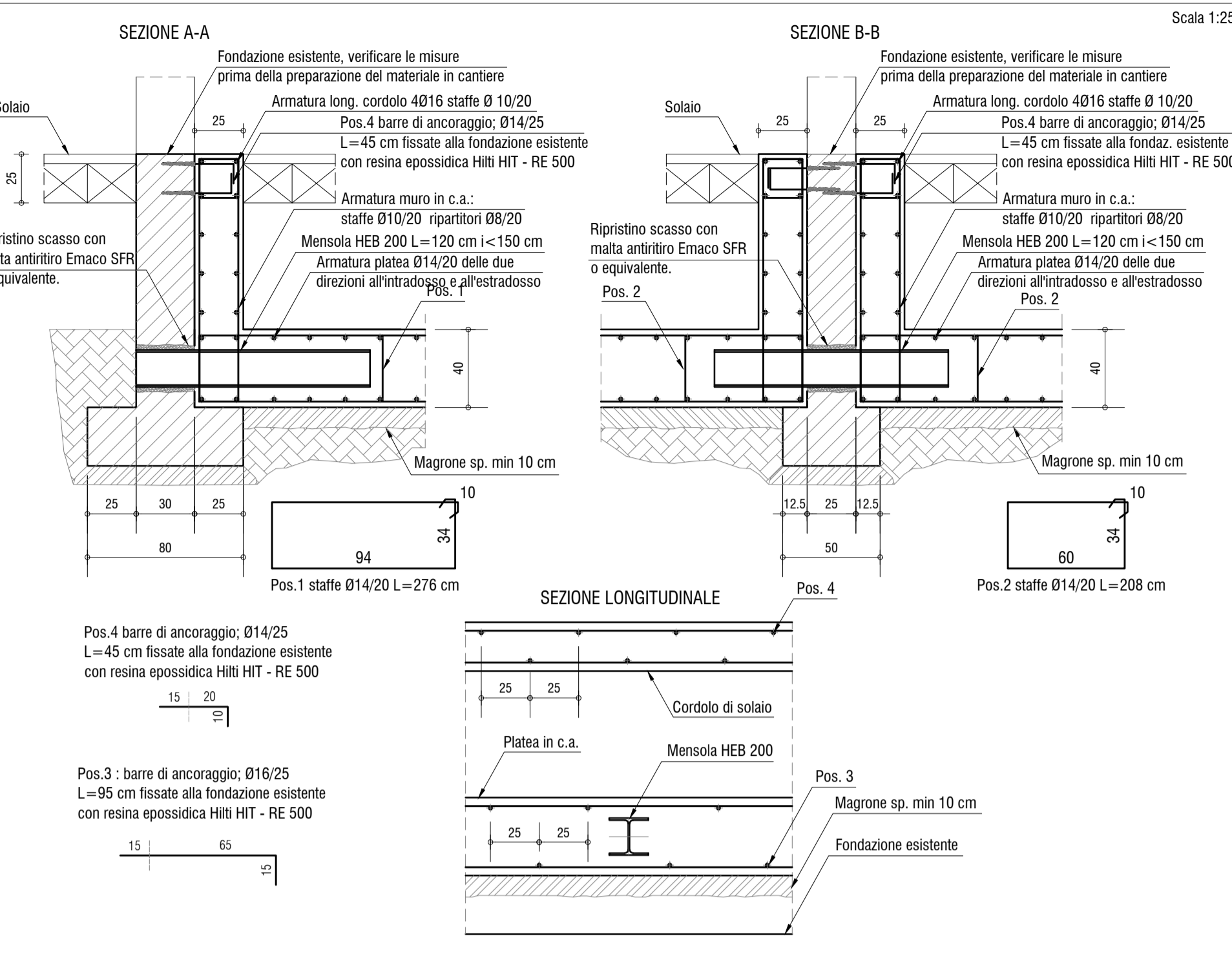
SEZIONI SOTTOFONDAZIONE IN CORRISPONDENZA DEI PALI FRONTE SUD



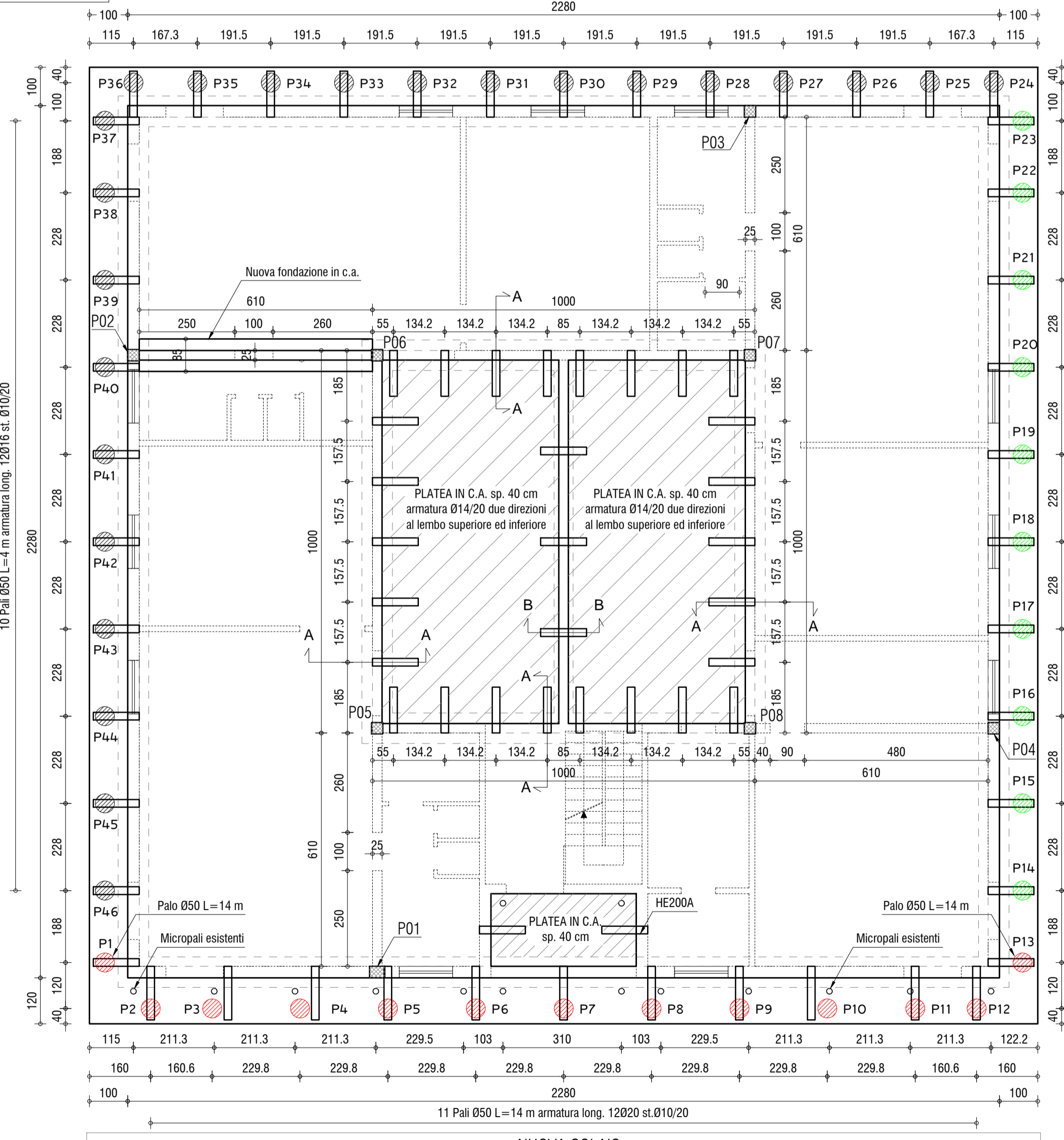
SEZIONI SOTTOFONDAZIONE IN CORRISPONDENZA DEI PALI FRONTEI NORD-EST-OVEST



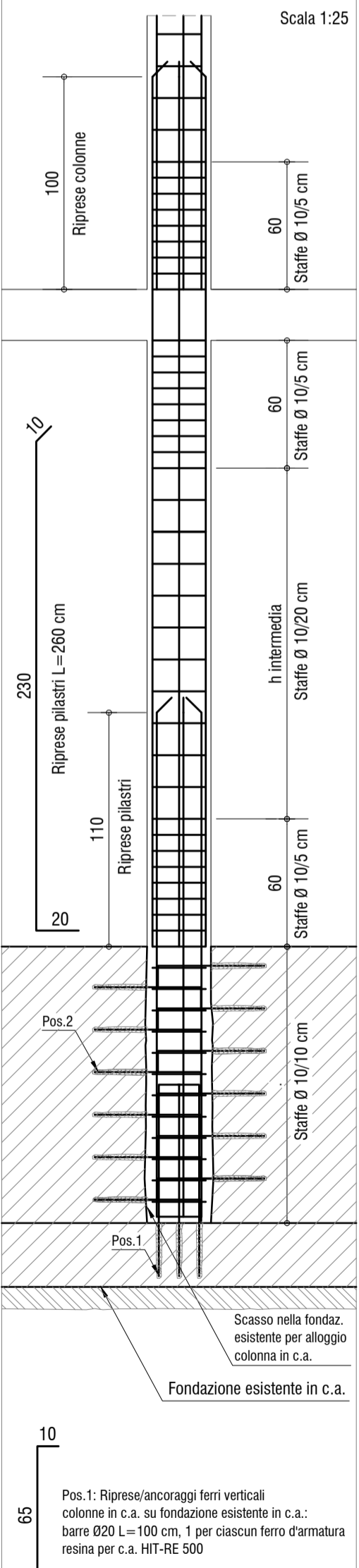
DETTAGLI PLATEA IN C.A.



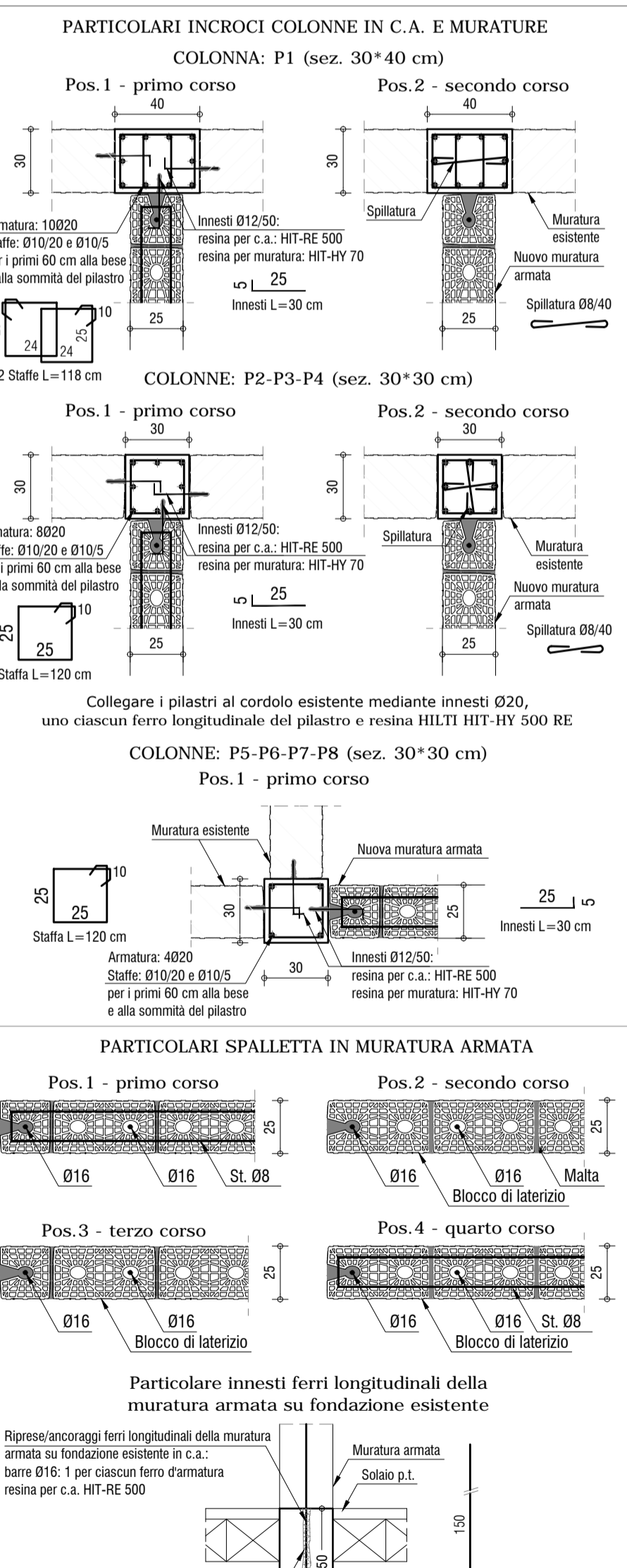
PIANTA P. TERRA
Scala 1/100
13 Pali Ø50 L=4 m armatura long. 12016 st. 010/20



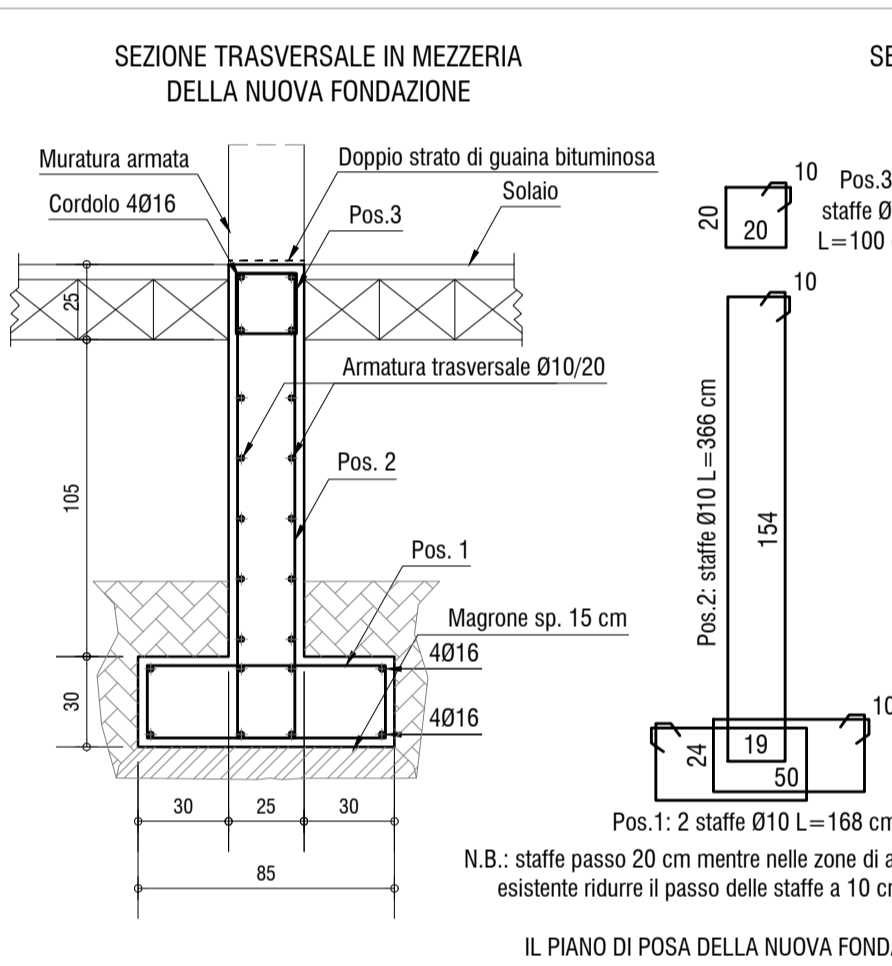
SCHEMA ARMATURA NELLE COLONNE



COLONNE DI CONFINAMENTO IN C.A. E NUOVA MURATURA ARMATA



SEZIONE TRASVERSALE IN MEZZERIA DELLA NUOVA FONDAZIONE



NUOVA FONDAZIONE IN C.A.

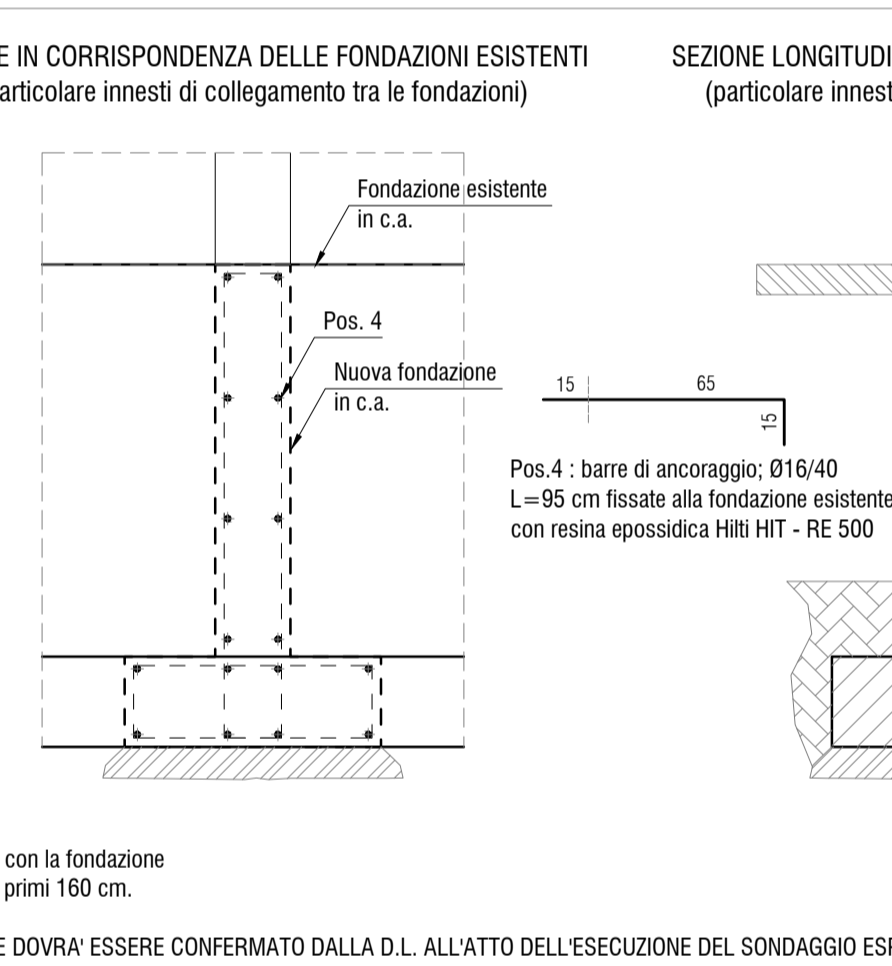


TABELLA PALI DI FONDAZIONE

Armatura longitudinale (vedi tabella)

Staffatura: Ø10 a spirale diam. 42 cm passo 20 cm

Eseguire in testata pali la piegatura come rappresentata in figura.

DIAMETRO PALI	LUNGHEZZA	ARMATURA
dal P1 al P13	14 m	12020 st. 010/20
dal P14 al P23	6 m	12016 st. 010/20
dal P24 al P46	4 m	12016 st. 010/20

N.B. Evitare accuratamente di gettare cls magro in testa ai pali di fondazione

PRESCRIZIONI MATERIALI DA IMPIEGARE

CALCESTRUZZO:

- SOTTOFONDAZIONI: C 12/15 N/mmq X0/S4
- PALI DI FONDAZIONE: C 25/30 N/mmq XC2/S4
- FONDAZIONE: C 25/30 N/mmq XC2/S4

ACCIAIO:

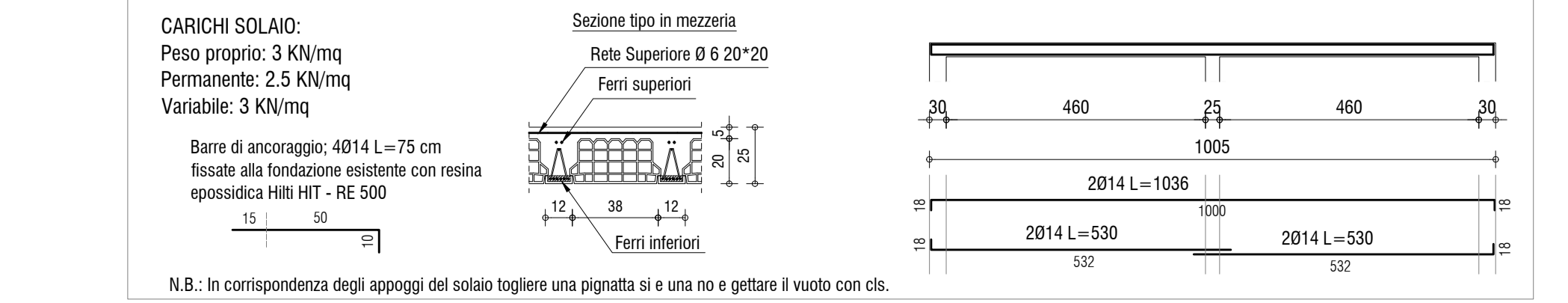
- ACCIAIO PER C.A. E PER ARMATURE ARMATE: B450C
- ACCIAIO PER PROFILATI: S 275

MURATURA ARMATA :

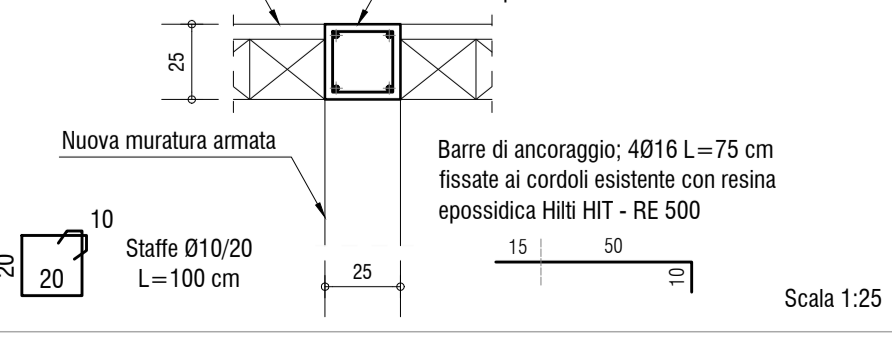
- LATERIZI SEMIPIENI (% FORATURA < 45%)

RESINA PER ANCORAGGI: HILTY HIT-RE 500 per c.a. HILTY HIT-HY 150 per muratura

Le fondazioni dovranno essere gettate su sottofondo in cls magro dello spessore minimo di 10 cm, evitare accuratamente di gettare cls magro in testa ai pali di fondazione. Il piano di posa della fondazione dovrà essere verificato e confermato dal D.L. La quota di base dei pali dovrà essere verificata e confermata dal D.L. Le modalità, l'estensione e le fasi di scavo dovranno essere controllate sotto il profilo geognostico.



CORDOLO IN C.A. IN SOMMITA' DELLA MURATURA ARMATA



GST STUDIO TECNICO - GIUSTI Ing. Giovanni
Via del Framelino, 27 - 42014 CASTELLARNO (R.E.)

COMUNE DI MONTEFIORINO
PROVINCIA DI MODENA

Proprietà: Comune di Montefiorino
Località: Pianellino

MIGLIORAMENTO SISMICO E CONSOLIDAMENTO DELLE FONDAZIONI DELLA SCUOLA DELL'INFANZIA H.C. ANDERSEN. (Integrazioni).

Titolo: Pianta piano terra e particolari costruttivi

Data: 12.12.2015 Fase: PROVVISORIO Scala: Varie Tav.n. : 2/1